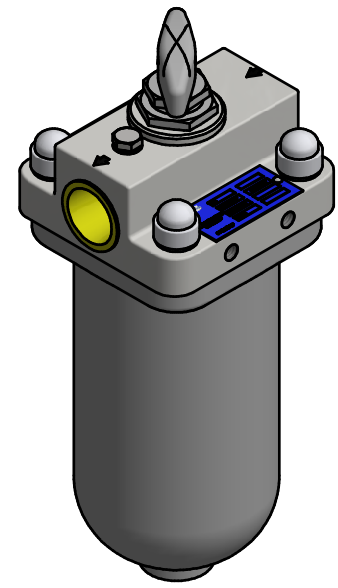
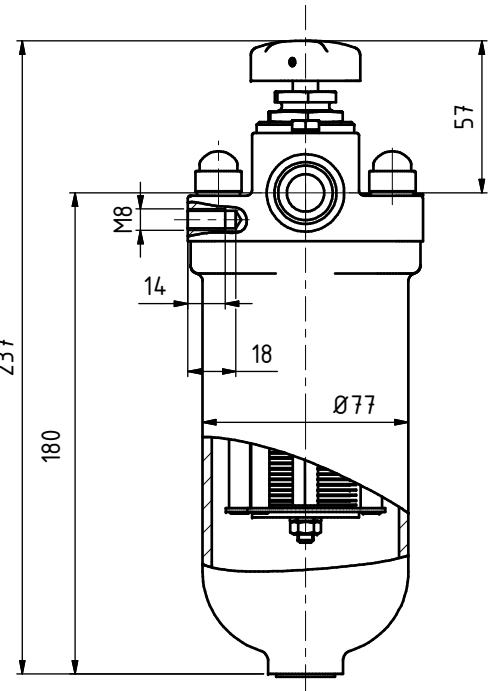
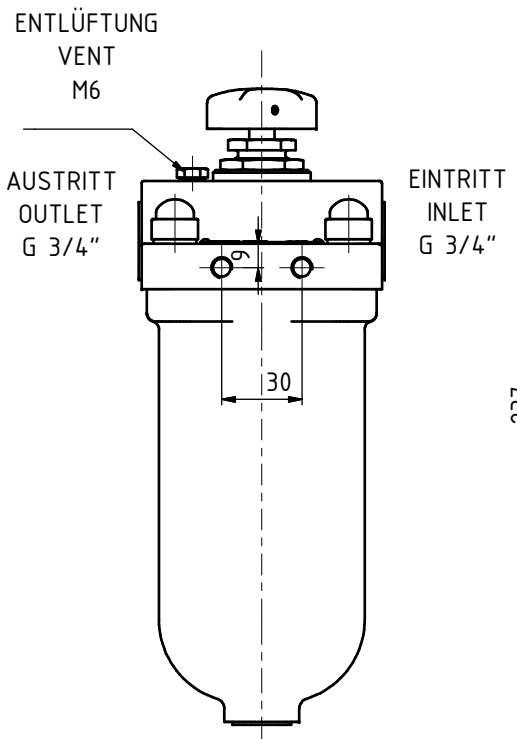


BAUTEILNR.-PART NO.	BESCHREIBUNG	DESCRIPTION	MAT
KF-5131030231	Filtertopf	FILTER BOWL	GGG 40
KF-513105X471	Plattenspalteinsatz G 3/4"	PLATE GAP INSERT	St, VA

1



X in der Zeichnungsnr. steht für die Kennziffer der Filterfeinheit laut Angebot.
Letter X in the part number stands for code of fineness of filtration.

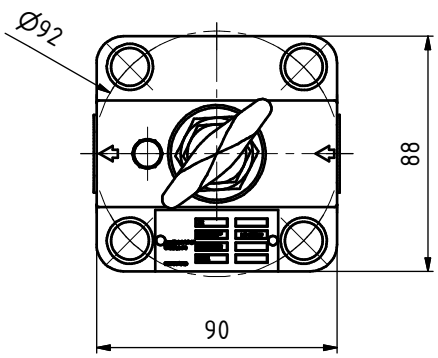
Filterfeinheit finenes of filtration			
NR. X	µm	mm	
--	--	--	
5	200	0,2	
7	400	0,4	

zul. Betriebsdruck MAX. PRESSURE (PS)	0-40 bar / 0- 4,0 MPa
zul. Betriebstemperatur MAX. TEMPERATURE (TS)	-10 °C / +120 °C

ZUGELASSENE FLUIDE / PERMISSIBLE FLUIDS
Fluidgruppe I und II gemäß 2014/68/EU
fluid group I and II according to 2014/68/EU

CE-KENNZEICHNUNG / CE MARKING
kein CE-Zeichen gemäß 2104/68/EU zulässig
CE mark is not allowed according to 2014/68/EU

Filtertopf nach unten abnehmbar ca. 125 mm



REVISION HISTORY			
REV.	DATE	DESCRIPTION	CREATED BY
1	17.01.2018	KF-513105X071 in KF-513105471 geändert	Henke

Das Urheberrecht an dieser Zeichnung, die dem Empfänger persönlich anvertraut wird, verbleibt bei Krone Filtertechnik GmbH. Ohne unsere schriftliche Genehmigung darf die Zeichnung weder kopiert noch vervielfältigt noch elektronisch gespeichert noch Dritten mitgeteilt oder zugänglich gemacht werden.
All rights reserved. transmission or duplication w/o Krone Filtertechnik GmbH prohibited.

Copyright DIN ISO 1606

<p>Krone Filtertechnik GmbH Herbert-Ludwig-Straße. 12-14 28832 Achim Germany www.krone-filter.de</p>	<p>Allgemeintoleranzen General tolerances DIN ISO 2768-mK</p>	<p>Werkstückkanten DIN ISO 13715</p>	<p>Maßstab Scale 1:2</p>	<p>Gewicht Weight kg</p>	
	<p>Allgemeintoleranzen Schweißkonstruktion General tolerances welded construct DIN EN ISO 13920-B</p>	<p>Datum/Date 10.02.2017</p>	<p>Name/Name Henke</p>	<p>Werkstoff Material</p>	<p>Proj. Methode Proj. method</p>
	<p>Gez./Auth. Norm</p>	<p>Benennung Description Plattenspalteinsatz G 3/4" PLATE GAP FILTER</p>			
	<p>Angebotszeichnung Customer Drawing</p>	<p>Part Number KF-513106X071</p>	<p>Rev. 1</p>	<p>Format/Size A3</p>	<p>Blatt/Page 1 1</p>