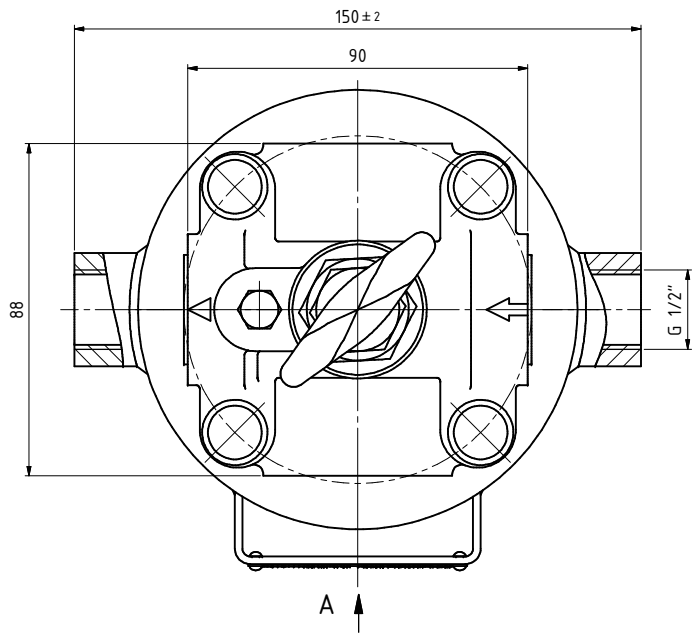
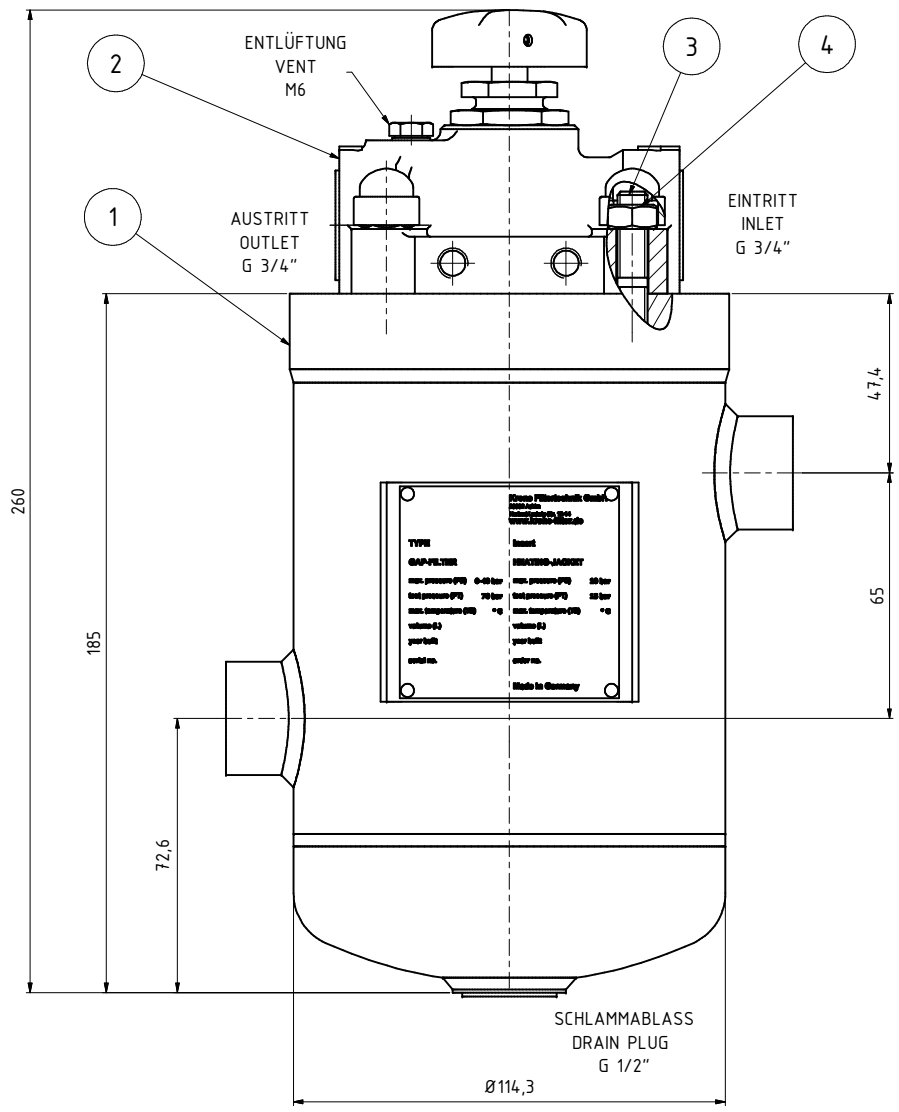


POS-ITEM	BAUTEILNR.-PART NO	BESCHREIBUNG	DESCRIPTION	MAT	MENGE-QTY
1	KF-5130009000	Heizmantel für KF-513106x0x1	HEATING-JACKET	St	1
2	513105X071	Plattenspalteinsatz G 3/4"	PLATE GAP INSERT	St/VA	1
3	KF-0122208030	Stiftschraube M 8x30DIN 938/4	SCREW	A4	4
4	KF-0161208000	Sechskantmutter M 8 DIN 934/A4	HEX NUT	A4	4
16	KF-54.00000012-NEU	Typenschild	NAMEPLATE	---	1

A (1:1)



X in der Zeichnungsnr. steht für die Kennziffer der Filterfeinheit laut Angebot.  
 Letter X in the part number stands for code of fineness of filtration.

Filterfeinheit fineness of filtration	NR. X	µm	mm
	3	100	0,1
	5	200	0,2
	7	400	0,4

TYPE	KF-513106X281 Insert
GAP-FILTER	HEATING-JACKET
max. pressure (PS)	0-48 bar max. pressure (PS) 10 bar
test pressure (PT)	70 bar test pressure (PT) 15 bar
max. temperature (TS)	0 °C max. temperature (TS) 100 °C
volume (L)	volume (L)
year built	year built
serial number	order no.
Made in Germany	

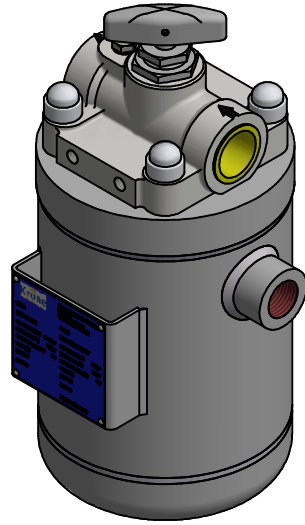
MEDIUM / MEDIUM

zulässiges MEDIUM (gemäß DGRL 2014/68/EU):  
 Fluide der Fluidgruppen I und II  
 Mediumzustand nur flüssig, pD max. = 0,5 bar

Heizmedium: Wasser  
 Heating medium: water

Conformitätsbewertung gemäß DGRL 2014/68/EU:  
 - KAT. II, Modul A1

CE-KENNZEICHNUNG / CE MARKING  
 kein CE-Zeichen gemäß 20104/68/EU zulässig  
 CE mark is not allowed according to 2014/68/EU



REVISION HISTORY			
REV.	DATE	DESCRIPTION	CREATED BY
1	13.03.2018	update	Henke

Das Urheberrecht in dieser Zeichnung, die dem Empfänger persönlich anvertraut wird, verbleibt bei Krone Filtertechnik GmbH. Ohne unsere schriftliche Genehmigung darf die Zeichnung weder kopiert noch vervielfältigt noch elektronisch gespeichert noch Dritten mitgeteilt oder zugänglich gemacht werden.  
 All rights reserved. transmission or publication w/o Krone Filtertechnik GmbH prohibited.  
 Copyright DIN ISO 15006

	Allgemeine Toleranzen General tolerances DIN ISO 2768-MK	Werkstücktoleranzen Scale DIN ISO 13715	Maßstab Scale 1:1	Gewicht Weight kg
	Allgemeine Toleranzen Schweißkonstruktion General tolerances welded construct DIN EN ISO 13920-B	Datum/Date 22.08.2017	Name/Name Henke	Werkstoff Material

Krone Filtertechnik GmbH Herbert-Ludwig-Straße, 12-14 28832 Achim Germany www.krone-filter.de	Benennung Description Plattenspalteinsatz G 3/4" Heizmantel PLATE GAP FILTER - HEATING JACKET	Part Number KF-513106X281	Rev. 1 Blatt/Sheet 1 Blatt/Total 1
---	--	------------------------------	--

Angebotszeichnung  
 Customer Drawing