

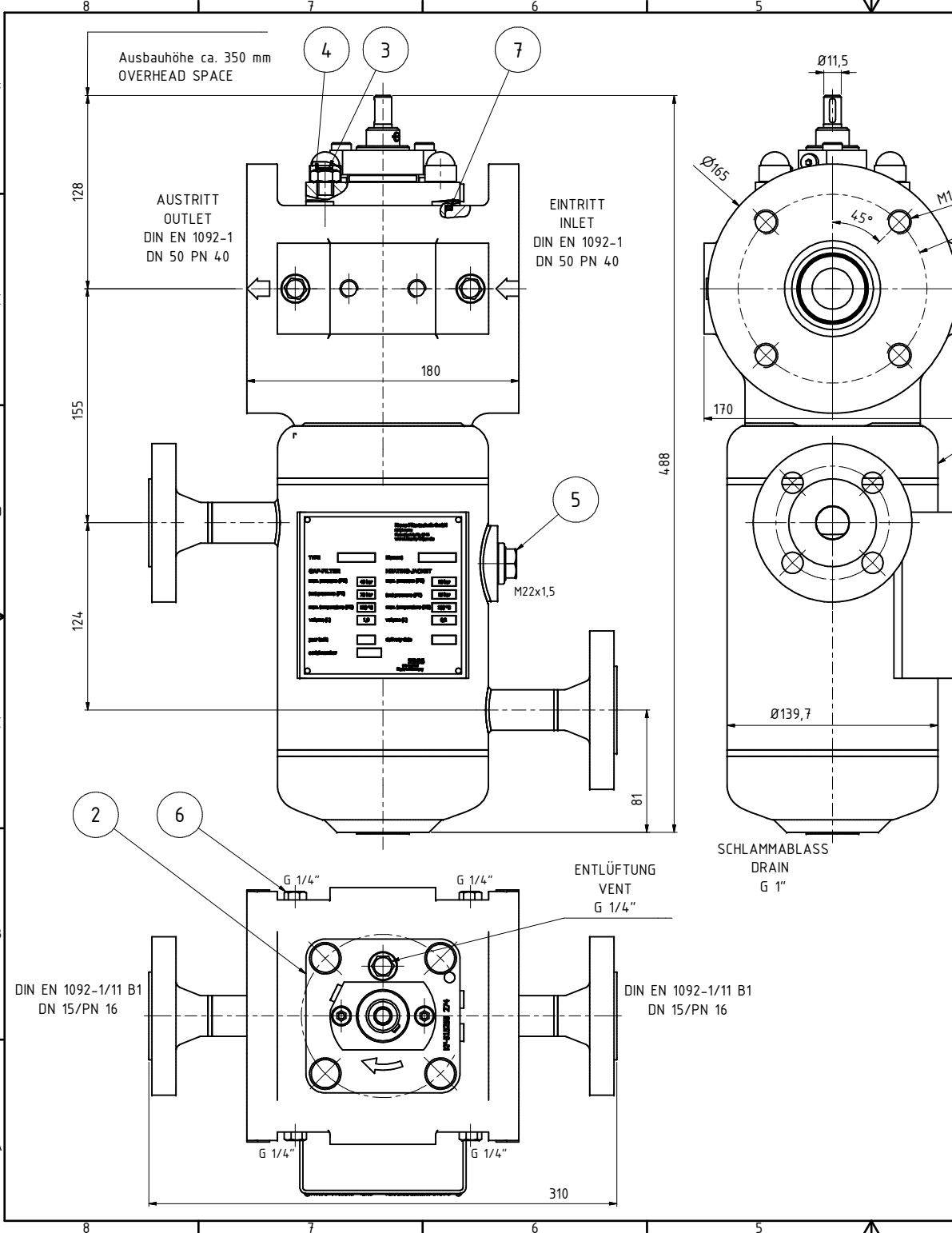
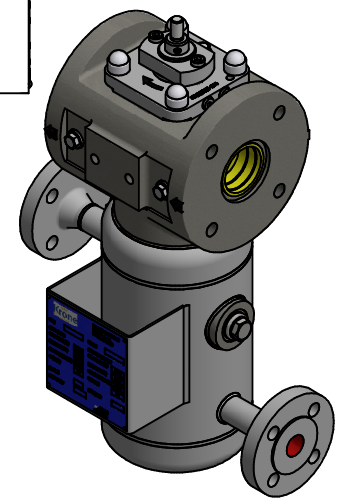
POS-ITEM	BAUTEILNR.-PART NO.	BESCHREIBUNG	DESCRIPTION	MAT	MENGE-QTY
1	KF-5452430575-D1	Spaltfiltergehäuse DN 50 inkl. Heizmantel	HOUSING DN 50	VA	1
2	KF-515255X274	Plattenspalteinsetz DN 50	PLATE GAP INSERT	Al/VA	1
3	KF-0122210025	Stiftschraube M 10x25 DIN 938/A4	STUD SCREW	A4	4
4	KF-0161614000	Sechskantmutter M 10 DIN 934/A4	HEX NUT	A4	4
5	KF-0146522000	Verschlusschraube M 22 x1,5 DIN910/A4	SCREW PLUG	A4	1
6	KF-0143713002	Verschlusschraube m. Bund G 1/4"	SCREW PLUG	1.4404	4
7	KF-545243DVST	Dichtungssatz Gehäuse DN50	GASKET KIT	FKM/VA	1

Krone Krone Filtertechnik GmbH Herbert-Ludwig-Str. 12-14 28832 Achim Germany		ELEMENT: KF-515255X274	
TYPE: KF-0122210025	ELEMENT: KF-515255X274		
GAP-FILTER	HEATING-JACKET		
max. pressure (PSI): 0-40 bar	max. pressure (PSI):		
max. pressure (PT): 70 bar	max. pressure (PT): 5 bar		
max. temperature (°C): 100 °C	max. temperature (°F): 200 °C		
volume: 0,1	volume: 0,1		
year built:	delivery date:		
serial number:	CE 2266		
Made in Germany			

X in der Zeichnungsnr. steht für die Kennziffer der Filterfeinheit laut Angebot.
Letter X in the part number stands for code of fineness of filtration.

Filterfeinheit	fineness of filtration
NR. X	µm mm
0	30 0,03
1	50 0,05
2	75 0,075
3	100 0,1
4	150 0,15
5	200 0,2
6	300 0,3
7	500 0,5
8	750 0,75
9	1000 1

MEDIUM / MEDIUM
zulässiges MEDIUM (gemäß DGRL 2014/68/EU):
Fluide der Fluidgruppen I und II
Mediumzustand nur flüssig, pD max. = 0,5 bar
Heizmedium: Wasser
Heating medium: water
Konformitätsbewertung gemäß DGRL 2014/68/EU:
- KAT. II, Modul A1



Das Urheberrecht an dieser Zeichnung, die dem Empfänger persönlich anvertraut wird, verbleibt bei Krone Filtertechnik GmbH. Ohne unsere schriftliche Genehmigung darf die Zeichnung weder kopiert noch vervielfältigt noch elektronisch gespeichert noch Dritten mitgeteilt oder zugänglich gemacht werden. All rights reserved. transmission or publication w/o Krone Filtertechnik GmbH prohibited. Copyright DIN ISO 15006

	Allgemeine Toleranzen General tolerances DIN ISO 2768-MK Allgemeine Toleranzen Schweißkonstruktion General tolerances welded construct DIN EN ISO 13920-B	Werkstückskanten DIN ISO 13715	Maßstab Scale 1:2	Gewicht Weight kg
	Datum/Date 25.10.2017	Name/Name Henke	Werkstoff Material	Proj. Methode Proj. method
Krone Filtertechnik GmbH Herbert-Ludwig-Str. 12-14 28832 Achim Germany www.krone-filter.de	Angebotszeichnung Customer Drawing	Part Number KF-515257X575-274-D3	Rev. 0 A2	